

Xin chân thành cảm ơn Quý khách hàng đã tin tưởng và sử dụng sản phẩm thiết bị vệ sinh Clara
Quý khách vui lòng đọc kỹ hướng dẫn trước khi lắp đặt

CHI TIẾT SẢN PHẨM			TIÊU CHUẨN KỸ THUẬT	
Tên chi tiết	Chất liệu	Số lượng	Hệ thống xả	Thăng siphonic
Thân bệt	Ceramics	1 chiếc	Loại xả	Nhấn đôi/ xả nhấn
Nắp ngồi	Nhựa PP/UF	1 chiếc	Vật liệu	Sứ vệ sinh
Phụ kiện lắp tường(ống nối, nút nhấn)	Khung sắt, phụ kiện nhựa	1 bộ	Kiểu dáng	Treo tường

HƯỚNG DẪN LẮP ĐẶT

Bước 1 : Đơn vị : mm Sàn nhà $\varnothing 90$

Đường kính ống thải là $\varnothing 90\text{mm}$.

Chú ý khi xây tường bao:

+ Toàn bộ phụ kiện sẽ được lắp đặt âm tường, do vậy tường

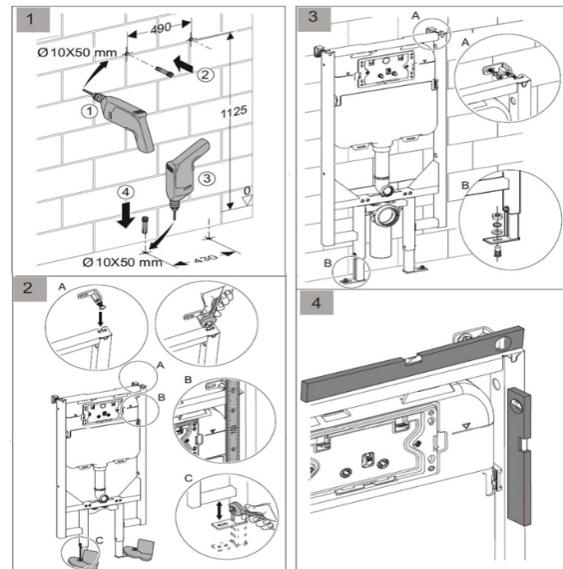
xây tối thiểu là 200 mm.

+ Sau khi lắp đặt hoàn thiện phụ kiện bắt tường thì tiến hành

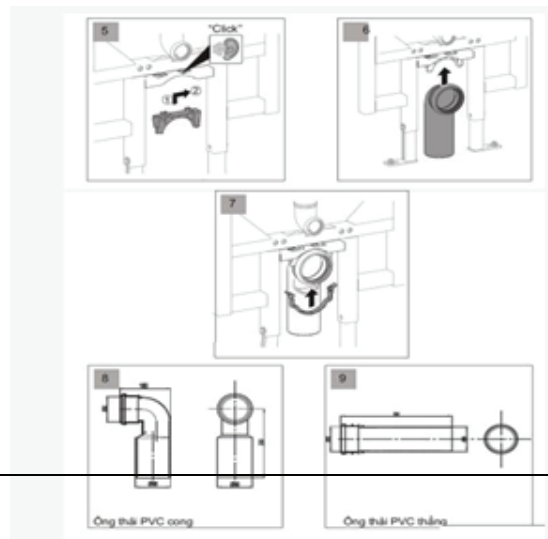
lát gạch ốp bao ngoài, để hở phần ống cấp, thải nước và phần

bu lông cố định bệt.

+ Chiều cao lắp đặt có thể điều chỉnh từ 0~120 mm



Bước 2 : Sau khi đã lắp đặt xong phụ kiện bắt tường, tiến hành lắp đặt ống thải vào phụ kiện

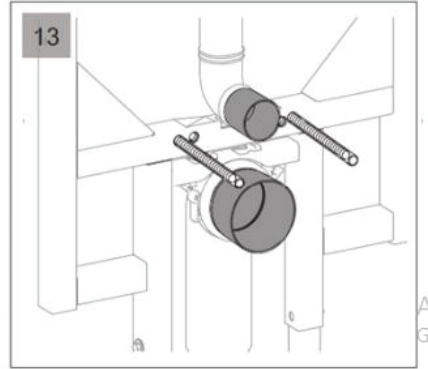
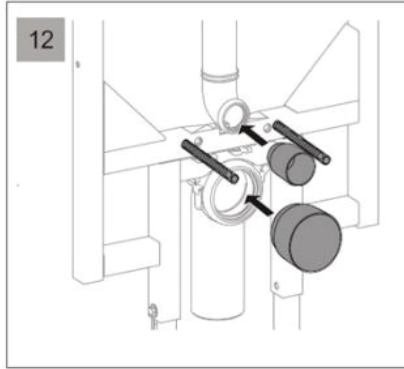
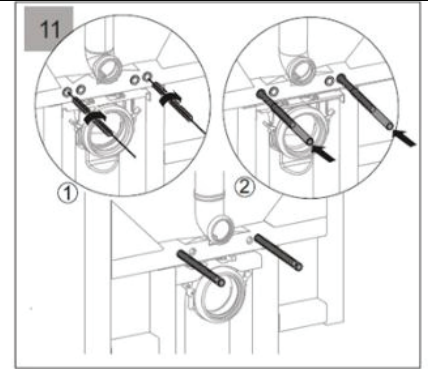
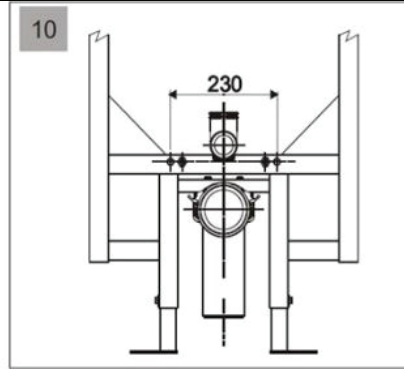


Bước 3 : Khi lắp đặt quý khách chú ý vị trí lắp đặt.

Chú ý:

+ Bao ngoài bulông bằng ống nhựa (đi cùng sản phẩm) để đảm bảo an toàn trong thi công.

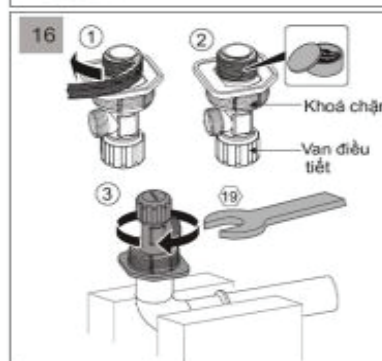
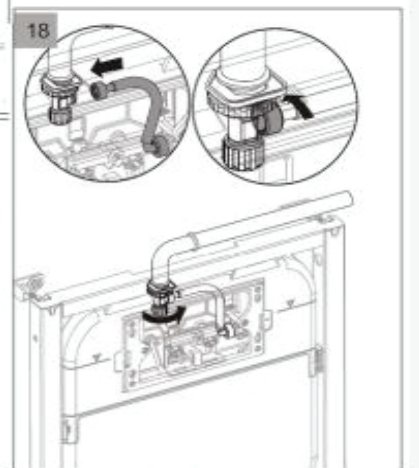
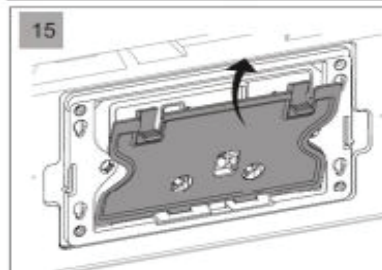
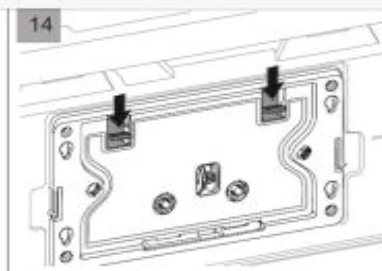
+ Lắp đặt nắp bảo vệ bao ngoài đường ống để tránh để rác, đất, cát... rơi vào đường ống.



Bước 4 : Lắp đường ống cấp nước vào thân Tank sau khi đã cố định giá đỡ vào tường. Tại vị trí có ren phải sử dụng băng tan quấn vùng quanh để tránh rò rỉ nước.

+ Trên khoá chặn nước có van điều chỉnh lưu lượng nước.

+ Lượng nước xả trong Tank đã được nhà cung cấp điều chỉnh sẵn, quý khách không được tự ý điều chỉnh lượng nước xả để tránh ảnh hưởng đến tính năng của sản phẩm.

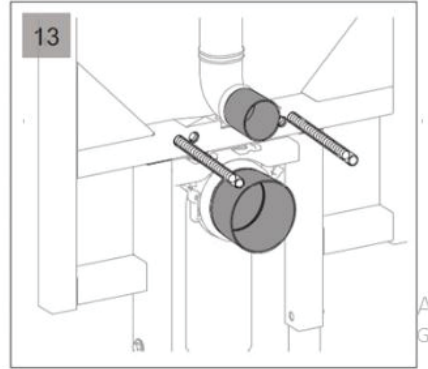
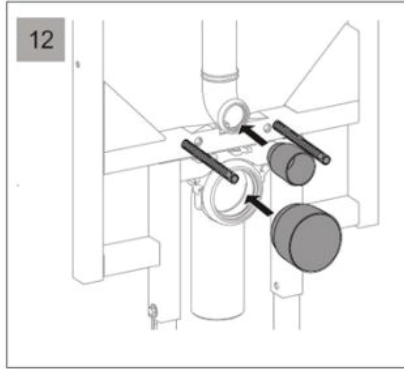
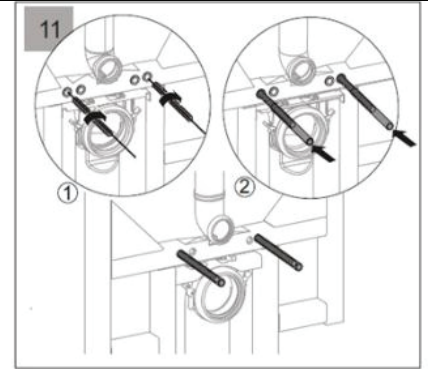
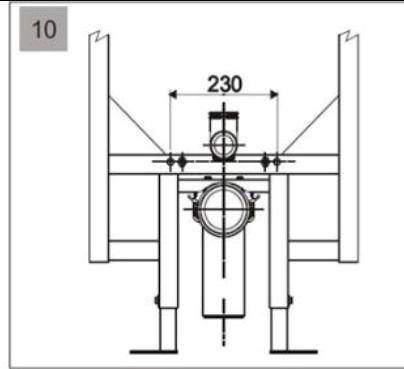


Bước 3 : Khi lắp đặt quý khách chú ý vị trí lắp đặt.

Chú ý:

+ Bao ngoài bulông bằng ống nhựa (đi cùng sản phẩm) để đảm bảo an toàn trong thi công.

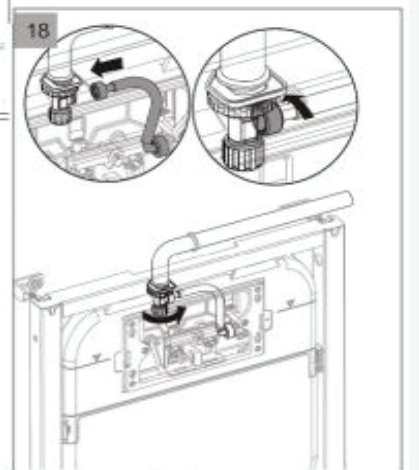
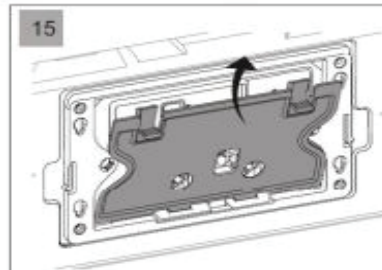
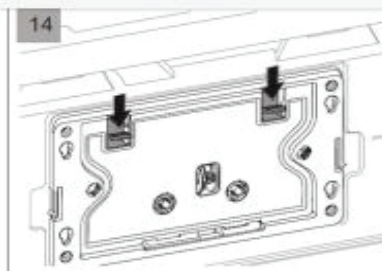
+ Lắp đặt nắp bảo vệ bao ngoài đường ống để tránh để rác, đất, cát... rơi vào đường ống.



Bước 4 : Lắp đường ống cấp nước vào thân Tank sau khi đã cố định giá đỡ vào tường. Tại vị trí có ren phải sử dụng băng tan quấn vùng quanh để tránh rò rỉ nước.

+ Trên khoá chặn nước có van điều chỉnh lưu lượng nước.

+ Lượng nước xả trong Tank đã được nhà cung cấp điều chỉnh sẵn, quý khách không được tự ý điều chỉnh lượng nước xả để tránh ảnh hưởng đến tính năng của sản phẩm.

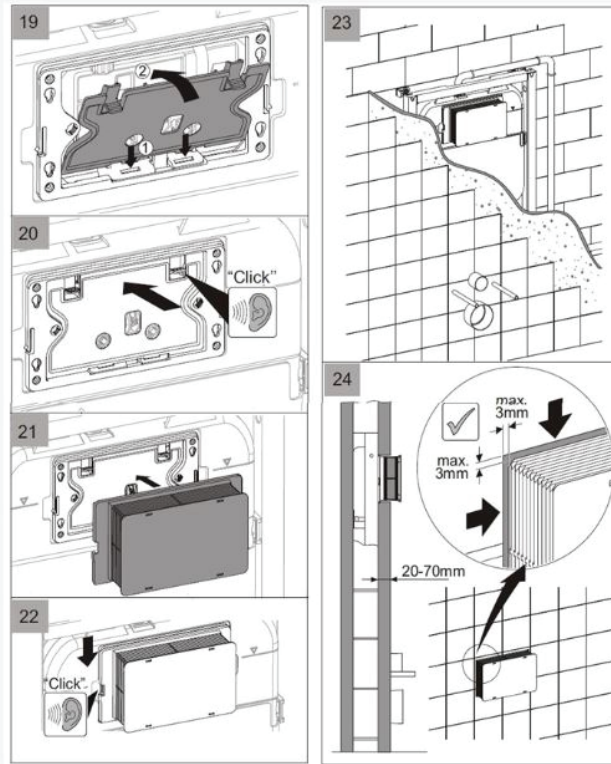


Bước 5 : Cố định nắp bảo vệ nút nhấn (đi cùng sản phẩm)

Trét vữa vung quanh giá đỡ sau đó dùng dùng gạch men ốp bên ngoài.

Chú ý:

+ Trước khi thực hiện bước 23 cần cấp nước đầy trong Tank trước 12 tiếng để kiểm tra xem có bị rò rỉ nước không.



Bước 6 : Lắp ống kết nối giữa Tank và ống chờ thải với bột như hình vẽ. Vì chiều dài của ống kết nối được nhà sản xuất chế tạo dư thừa, do đó cần xác định chiều dài lắp đặt sao cho phù hợp.

Chú ý:

+ Dùng keo hoặc silicon trét vào những vị trí kết nối để tránh rò rỉ nước.

+ Khi xác định kích thước cần ấn ống kết nối vào bề mặt sứ và sâu vào trong ống thải để xác định kích thước cho chính xác.

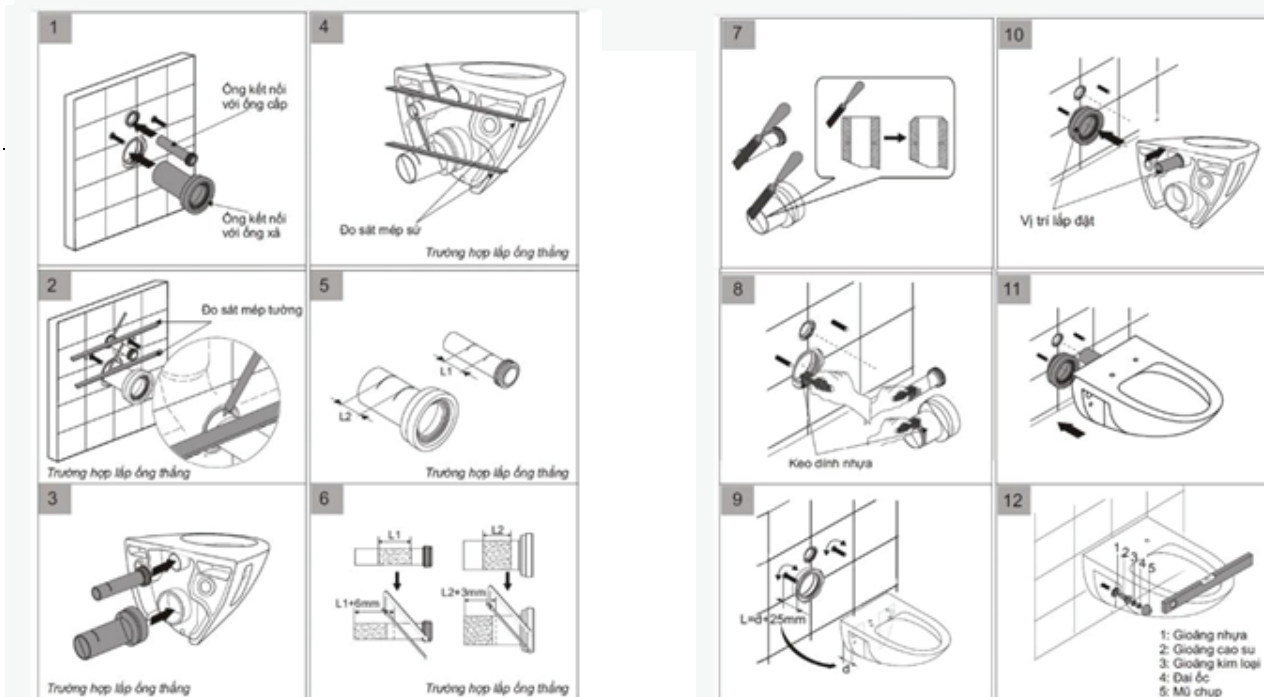
Chú ý:

+ Cần làm sạch ba vĩa tại đầu ống nối sau khi cắt để thuận tiện trong quá trình lắp đặt.

+ Ống kết nối với ống thải được lắp trên ống chờ thải, ống kết nối với Tank được lắp trên thân sứ.

+ Xác định chiều dài của bu lông $L=d+25$ mm (Như hình vẽ).

+ Khi cố định bột nhất định phải dùng vòng đệm cao su để đảm bảo an toàn.



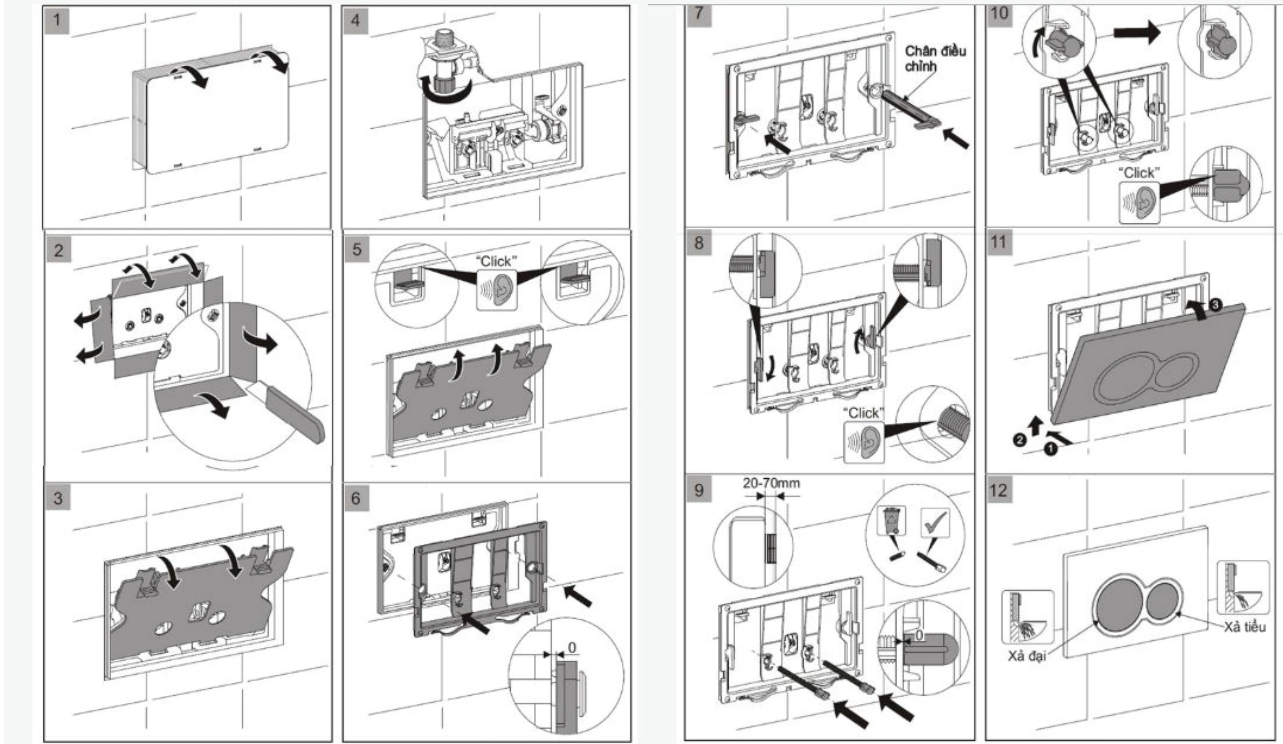
Bước 7 : Tháo nắp bảo vệ bằng nút nhấn ra một cách cẩn thận tránh để các vật bẩn hay rác rơi vào trong Tank nước.

+ Cắt bỏ phần thừa và lau sạch bề mặt trước khi lắp đặt.

Chú ý: + Các phần chi tiết của nút nhấn kết nối với nhau bằng “cá”, do đó khi thao tác cần chú ý tránh làm hư hỏng thiết bị

Trên chân điều chỉnh nhà cung cấp đã chế tạo nhiều kích thước khác nhau, vì vậy trong quá trình lắp đặt kích thước vừa tới đâu thì quý khách cắt bỏ phần thừa đến đó.

Sau khi lắp đặt hãy kiểm tra lại xem thiết bị có hoạt động bình thường không.



HƯỚNG DẪN SỬ DỤNG

1. Không được đặt hai chân lên thành bệ xí
2. Không rút giấy vệ sinh vào bồn cầu, bỏ vào thùng rác chuyên để giấy vệ sinh
3. Kiểm tra bồn cầu đã được xả hết hay chưa trước khi ra ngoài
4. Kiểm tra bồn cầu đã sạch sẽ hay chưa, trước khi rời đi.
5. Rửa tay sau khi đi vệ sinh

Lưu ý khi sử dụng:

6. Tuyệt đối không đổ nước xả phòng vào. Bởi bề tự hoại hoạt động chủ yếu dựa vào vi khuẩn giúp phân hủy các sản phẩm có dưới đó.
7. Sau khi sử dụng nhà vệ sinh nên đẩy nắp bệt xuống để tránh sự lan tỏa của vi khuẩn
8. Bảo quản các bộ phận bằng nhựa bằng cách không sử dụng các chất tẩy rửa vệ sinh có nồng độ cao (Chất tẩy rửa toilet, chất tẩy rửa sàn nhà, chất tẩy trắng).

XỬ LÝ SỰ CỐ THƯỜNG GẶP

LIÊN HỆ ĐỂ ĐƯỢC TƯ VẤN DỊCH VỤ VÀ HỖ TRỢ