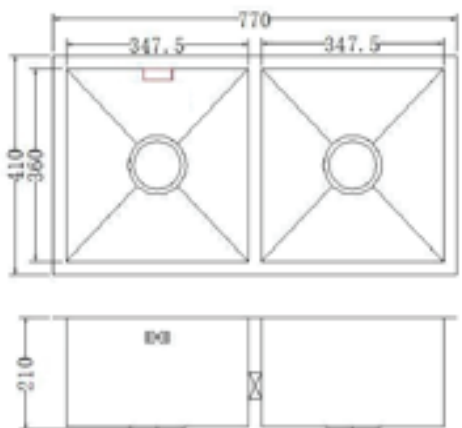
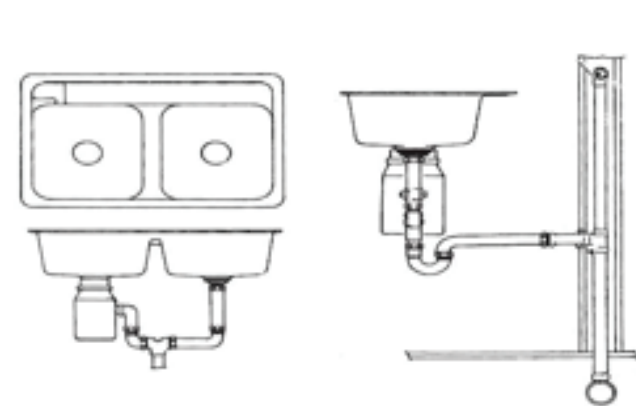


Xin chân thành cảm ơn Quý khách hàng đã tin tưởng và sử dụng sản phẩm thiết bị vệ sinh Clara
Quý khách vui lòng đọc kỹ hướng dẫn trước khi lắp đặt

CHI TIẾT SẢN PHẨM			THÔNG SỐ KỸ THUẬT
Tên chi tiết	Chất liệu	Số lượng	<p>Chậu bếp inox 304 công 1/30-06 Chất liệu: Stainless Steel 304 Kích thước: 770x410x210</p> 
Chậu rửa	Inox 304	1 chiếc	
Siphon	Nhựa pvc	1 bộ	
Hồ chặn rác	Inox 304	2 chiếc	
TIÊU CHUẨN KỸ THUẬT			
Tên sản phẩm	Chậu bếp inox		
Lô bát vòi	Năm ngoài chậu		
Đường kính lô bát vòi	Ø35 (mm)		
Kích thước	L770*W410*H210mm		
Kích thước khoét đá	L740*W380mm		

HƯỚNG DẪN LẮP ĐẶT

<ol style="list-style-type: none"> Vệ sinh hệ thống cấp nước bằng việc mở van tổng và các van nhánh để nước chảy tự do trong 5 phút Đặt chậu vào bàn đá ở vị trí thích hợp, lấy dấu và cắt đá theo kích thước chậu Lắp xiphon vào chậu cho kín khít. Lắp vòi vào vị trí đã để sẵn theo chậu Kiểm tra đường ống cấp và thoát chậu bằng cách xả thử nước. Cố định chậu vào bàn đá bằng keo chuyên dụng 	
---------------------------------------------------------------------------------------------------------------------------------------------------------------------------------------------------------------------------------------------------------------------------------------------------------------------------------------------------------------------------------------------------------------------------------------------------------	--------------------------------------------------------------------------------------

HƯỚNG DẪN SỬ DỤNG

<ol style="list-style-type: none"> Không sử dụng các dụng cụ có tính cọ xát mạnh, chất tẩy có tính ăn mòn để vệ sinh sản phẩm Thường xuyên lau chùi sản phẩm bằng vải mềm khô.

XỬ LÝ SỰ CỐ THƯỜNG GẶP

Hiện tượng	Nguyên nhân	Khắc phục
Xả nước yếu	Kiểm tra pin, van cấp nước, lưới lọc hoặc áp suất nước	Thay pin, mở van cấp, tăng áp suất cấp nước, tháo ra và vệ sinh lưới lọc
Rò rỉ nước	Kiểm tra ống nối giữa van xả và tiêu nam, gioăng cao su của bích nối tường	Đảm bảo lắp thẳng ống nối, vặn chặt đai ốc, làm sạch gioăng

LIÊN HỆ ĐỂ ĐƯỢC TƯ VẤN DỊCH VỤ VÀ HỖ TRỢ

NK & PP. CÔNG TY CỔ PHẦN DEBORAH
Địa chỉ showroom: Tháp B, tầng 4, tòa nhà Central point 219
Trung Kính, Cầu Giấy, HN
Tel.: 024.3783.1461 – Hotline : 0934623768 – Bảo hành :
1900545500